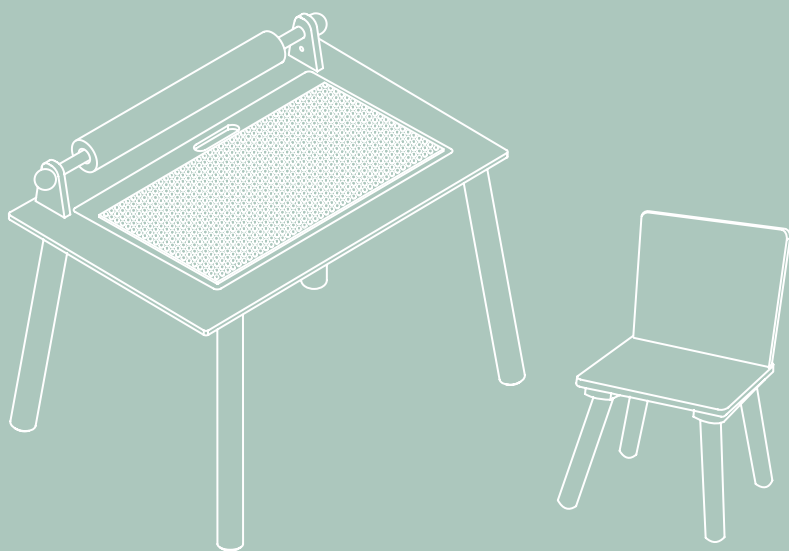




make a better play



jungle drum

juego de mesa y silla · play table chair set ·
jeu de société et chaise · gioco da tavolo e sedia ·
Stuhl und Schreibtischset

designed in
BARCELONA

ES Manual
de usuario

EN Instruction
manual

FR Manuel
d'utilisation

IT Manuale
dell'utente

DE Handbuch
des Benutzers

lalaloom

lalaloom

Hi, I'm jungle drum!
Are you ready
to give me life?



make a better play



knowledge

Lalaloom toys are designed to encourage learning.



conscious

Our Lalaloom kids don't like plastic: they prefer to explore the world around them in a healthy and funny way.



design

Simple is better; minimal designs, major values.



equality

We do not define our kids dreams; toys are not for girls or boys, they are for playing; without stereotypes or clichés.



Our Lalaloom kids
will grow up with the knowledge and the value
of respecting our environment and keeping it safe
for the new generations coming,
with the aim of making
our world a better place.



quality

Quality over quantity. Less is more.



timeless

Timeless and funny toys to bring anywhere and share with family.



commitment

Committed products as our Lalaloom kids will be.



respect

We believe the change is possible.
Because we want the best for our children and for the world we leave them.



ES ¿QUÉ APRENDEMOS?

A partir de 1 año de edad uno de los muebles indispensables en el entorno de un niño es una silla y mesa: sirve para realizar manualidades como pintar, hacer puzles, jugar con plastilina e incluso tomar la merienda o cenar.

Además, aporta muchos beneficios para el crecimiento de los niños:

Concentración y calma: La atención y concentración de los niños es limitada y por eso es importante que la entrenen.

Independencia y toma de decisiones: La autonomía permite que los niños desarrollen su propia identidad y les ayuda a aceptarse tal cual son.

Sentido de pertenencia: Si en la etapa de la infancia el niño desarrolla adecuadamente el sentido de pertenencia, podrá sentirse más integrado en los diferentes grupos de los que tendrá que ir formando parte durante el resto de su vida.

EN WHAT DO WE LEARN?

From 1 year of age, one of the essential pieces of furniture in a child's environment is a chair and table: it is used for making crafts such as painting, making puzzles, playing with plasticine and even having a snack or dinner.

It also has many benefits for children's growth:

Concentration and calm: The attention and concentration of children is limited and therefore it is important to train them.

Independence and decision making: Autonomy allows children to develop their own identity and helps them to accept themselves as they are.

Sense of belonging: If in childhood the child develops a sense of belonging properly, he will be able to feel more integrated in the different groups of which he will have to be part for the rest of his life.

FR QU'EST-CE QU'ON APPREND ?

Dès l'âge de 1 an, l'un des meubles essentiels dans l'environnement d'un enfant est une chaise et une table : elle est utilisée pour faire de l'artisanat comme la peinture, faire des puzzles, jouer avec la plastiline et même prendre une collation ou un dîner.

Elle présente également de nombreux avantages pour la croissance des enfants :

Concentration et calme : L'attention et la concentration des enfants sont limitées et il est donc important de les former.

Indépendance et prise de décision : L'autonomie permet aux enfants de développer leur propre identité et les aide à s'accepter tels qu'ils sont.

Sentiment d'appartenance : Si, dans l'enfance, l'enfant développe un sentiment d'appartenance adéquat, il pourra se sentir plus intégré dans les différents groupes dont il devra faire partie pour le reste de sa vie.

IT COSA IMPARIAMO?

A partire da 1 anno di età, uno dei mobili essenziali nell'ambiente di un bambino è una sedia e un tavolo: viene utilizzato per fare mestieri come dipingere, fare puzzle, giocare con la plastilina e anche per fare uno spuntino o una cena.

Ha anche molti benefici per la crescita dei bambini:

Concentrazione e calma: L'attenzione e la concentrazione dei bambini è limitata ed è quindi importante allenarli.

Indipendenza e processo decisionale: L'autonomia permette ai bambini di sviluppare la propria identità e li aiuta ad accettare se stessi così come sono.

Senso di appartenenza: Se nell'infanzia il bambino sviluppa correttamente il senso di appartenenza, potrà sentirsi più integrato nei diversi gruppi di cui dovrà far parte per il resto della sua vita.

DE WAS LERNEN WIR?

Ab einem Jahr ist eines der wichtigsten Möbelstücke in der Umgebung eines Kindes ein Stuhl und ein Tisch: Er wird für die Herstellung von Kunsthandwerk wie Malen, Puzzeln, Knete spielen und sogar für einen Snack oder ein Abendessen verwendet.

Es hat auch viele Vorteile für das Wachstum der Kinder:

Konzentration und Ruhe: Die Aufmerksamkeit und Konzentration von Kindern ist begrenzt und deshalb ist es wichtig, sie zu trainieren.

Unabhängigkeit und Entscheidungsfindung: Autonomie ermöglicht es Kindern, ihre eigene Identität zu entwickeln und hilft ihnen, sich selbst so zu akzeptieren, wie sie sind.

Zugehörigkeitsgefühl: Wenn das Kind in der Kindheit ein Zugehörigkeitsgefühl richtig entwickelt, kann es sich in den verschiedenen Gruppen, von denen es für den Rest seines Lebens Teil sein muss, besser integriert fühlen.

advertencias · warnings · avertissements · avvertenze · warnungen

ES ATENCIÓN

Se recomienda para niños de 3 años y más.

Peso máximo: 30 kg.

Este producto debe ser montado por un adulto. Retire todos los elementos del embalaje antes de permitir que el niño utilice el juguete.

Se utilizará bajo la supervisión de un adulto.

No usar creca de escaleras o zonas muy irregulares.

No se recomienda el uso descalzo.

La caja puede contener broches u otras partes pequeñas.



EN ATTENTION

Recommended for children 3 years and older.

Maximum weight: 30 kg.

This product must be mounted by an adult. Remove all items from the packaging before allowing the child to use the toy.

It will be used under the supervision of an adult.

Do not use the creca of stairs or very irregular areas.

Barefoot use is not recommended.

The box may contain broches or other small parts.

FR ATTENTION

Recommandé pour les enfants de 3 ans et plus.

Poids maximum : 30 kg.

Ce produit doit être monté par un adulte. Retirez tous les articles de l'emballage avant de permettre à l'enfant d'utiliser le jouet.

Il sera utilisé sous la surveillance d'un adulte.

N'utilisez pas la creca des escaliers ou des zones très irrégulières.

L'utilisation pieds nus n'est pas recommandée.

La boîte peut contenir des broches ou d'autres petites pièces.

IT ATTENZIONE

Consigliato per bambini dai 3 anni in su.

Peso massimo: 30 kg.

Questo prodotto deve essere montato da un adulto. Rimuovere tutti gli articoli dalla confezione prima di permettere al bambino di utilizzare il giocattolo.

Sarà utilizzato sotto la supervisione di un adulto.

Non utilizzare la creca di scale o aree molto irregolari.

Si sconsiglia l'uso a piedi nudi.

La scatola può contenere spille o altre piccole parti.

DE ACHTUNG

Empfohlen für Kinder ab 3 Jahren.

Maximales Gewicht: 30 kg.

Dieses Produkt muss von einem Erwachsenen montiert werden. Entfernen Sie alle Gegenstände aus der Verpackung, bevor Sie dem Kind erlauben, das Spielzeug zu benutzen.

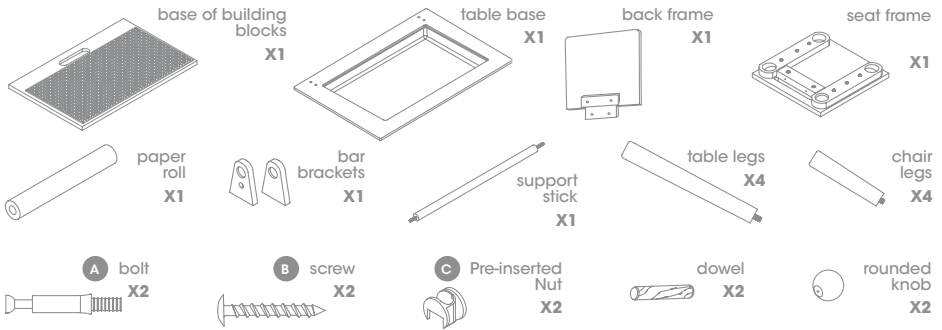
Es wird unter der Aufsicht eines Erwachsenen verwendet.

Verwenden Sie nicht die Kreta von Treppen oder sehr unregelmäßigen Bereichen.

Barfußbetrieb wird nicht empfohlen.

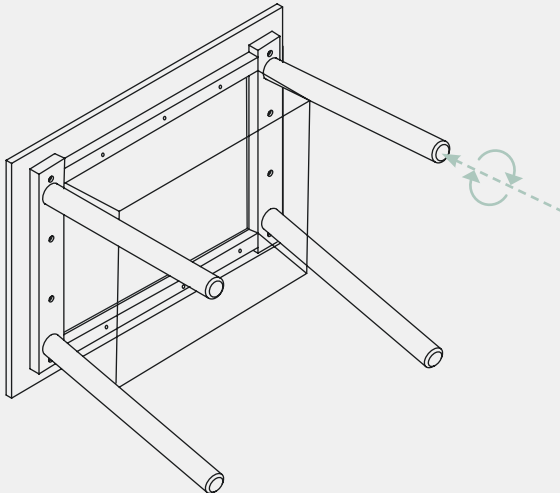
Die Box kann Broschen oder andere Kleinteile enthalten.

piezas · parts · parties · parti · stücke

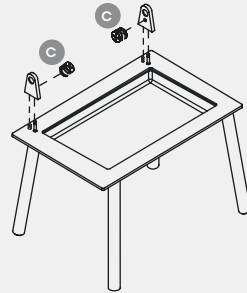
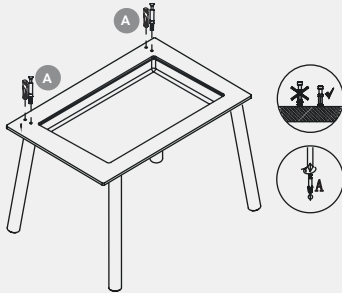


montaje · assembly · montage · montaggio · versammlung

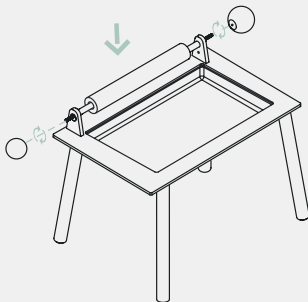
- 1** ES Coloque y atornille las patas de la mesa en los orificios habilitados en la zona posterior de la base de la mesa.
- EN Place and screw the table legs into the holes provided on the back of the table base.
- FR Placez et vissez les pieds de la table dans les trous prévus à l'arrière de la base de la table.
- IT Posizionare e avvitare le gambe del tavolo nei fori previsti sul retro della base del tavolo.
- DE Platzieren und verschrauben Sie die Tischbeine in die dafür vorgesehenen Löcher auf der Rückseite des Tischfußes.



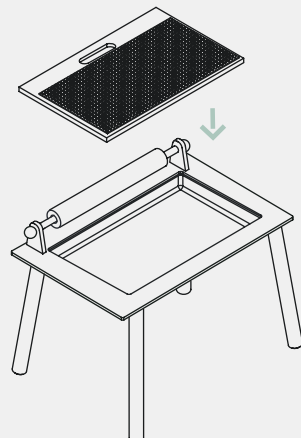
- 2** ES Inserte el perno y la clavija en la base de la mesa, encaje los soportes de la barra y fíjelos con las tuercas de excéntrica.
- EN Insert the bolt and dowel into the base of the table, engage the bar brackets and secure with the pre-inserted nut.
- FR Insérez le boulon et la clavija dans la base de la table, engagez les supports de barre et bloquez-les avec les écrous excentriques.
- IT Inserire il bullone e il perno nella base del tavolo, agganciare le staffe delle barre e fissare con i dadi eccentrici.
- DE Setzen Sie den Bolzen und den Stiff in den Boden des Tisches ein, rasten Sie die Stangenhalter ein und sichern Sie ihn mit den Exzenternuttern.



- 3** ES Introduzca la barra de soporte en el interior del rollo de papel, a través de los soportes de la barra y fíjelo atornillando los pomos a los extremos.
- EN Insert the support bar into the inside of the paper roll through the supports of the bar and secure it by screwing the knobs to the ends.
- FR Insérez la barre de support dans l'intérieur du rouleau de papier à travers les supports de la barre et fixez-la en vissant les boutons aux extrémités.
- IT Inserire la barra di supporto all'interno del rotolo di carta attraverso i supporti della barra e fissarla avvitando le manopole alle estremità.
- DE Stecken Sie die Haltestange durch die Stützen der Stange in die Innenseite der Papierrolle und sichern Sie sie durch Schrauben der Knöpfe an den Enden.

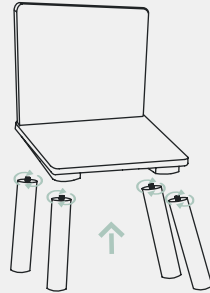
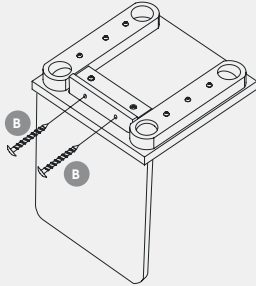


- 4** ES Encaje la base de construcción en el orificio habilitado de la mesa.
- EN Fit the construction base into the enabled hole in the table.
- FR Insérez la base de construction dans le trou prévu à cet effet dans le tableau.
- IT Inserire la base della costruzione nel foro abilitato nella tabella.
- DE Montieren Sie den Konstruktionssockel in das vorgesehene Loch im Tisch.



5

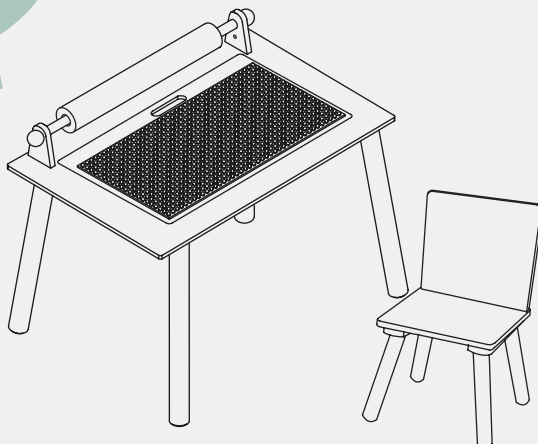
- ES Atornilla la base del asiento con la base del respaldo y enrosque las patas de la silla a los extremos inferiores del asiento.
- EN Screw the seat base to the backrest base and screw the chair legs to the lower ends of the seat.
- FR Vissez la base du siège à la base du dossier et vissez les pieds de la chaise aux extrémités inférieures de l'assise.
- IT Avvitare la base del sedile alla base dello schienale e le gambe della sedia alle estremità inferiori del sedile.
- DE Schrauben Sie das Sitzgestell an das Rückenlehnengestell und die Stuhlbeine an die unteren Enden des Sitzes.



6



- ES Asegúrate que todas las piezas estan bien ajustadas.
- EN Make sure all parts are tight.
- FR Assurez-vous que toutes les pièces sont bien serrées.
- IT Assicurarasi che tutte le parti siano ben strette.
- DE Vergewissern Sie sich, dass alle Teile fest sitzen.



**ES ELIMINACIÓN Y RECICLAJE**

Quando decida deshacerse del producto, asegúrese de seguir la normativa local.
Deshágase del producto cuidando el medio ambiente. No lo tire simplemente a la basura y prepárelo para reciclar.
Llévelo a un centro de reciclaje autorizado.
Los materiales de embalaje son reciclables. Por favor, tírelos en el cubo de basura apropiado.

EN RECYCLING

When you decide to dispose of the product, be sure to follow local regulations.
Dispose of the product with care for the environment. Do not simply throw it in the trash and prepare it for recycling.
Take it to an authorized recycling center.
Packaging materials are recyclable. Please dispose of them in the appropriate waste bin.

FR RECYCLAGE

Lorsque vous décidez de vous débarrasser du produit, veillez à respecter les réglementations locales.
Éliminer le produit en respectant l'environnement. Ne le jetez pas simplement à la poubelle et ne le préparez pas pour le recyclage. Apportez-le à un centre de recyclage agréé.
Les matériaux d'emballage sont recyclables. Veuillez les jeter dans la poubelle appropriée.

IT RICICLAGGIO

Quando si decide di smaltire il prodotto, assicurarsi di seguire le normative locali.
Smaltire il prodotto nel rispetto dell'ambiente. Non gettarlo semplicemente nella spazzatura e prepararlo per il riciclaggio. Portare a un centro di riciclaggio autorizzato.
I materiali di imballaggio sono riciclabili. Si prega di smaltirli nell'apposito cestino.

DE RECYCLING

Wenn Sie sich für die Entsorgung des Produkts entscheiden, beachten Sie unbedingt die örtlichen Vorschriften.
Entsorgen Sie das Produkt mit Rücksicht auf die Umwelt. Werfen Sie es nicht einfach in den Müll und bereiten Sie es für das Recycling vor. Bringen Sie es zu einem autorisierten Recyclingzentrum.
Verpackungsmaterialien sind recycelbar. Bitte entsorgen Sie sie in der entsprechenden Mülltonne.

garantía · warranty · garantie · garanzia · garantie

ES GARANTÍA

Este producto tiene una garantía de 2 años. Esta garantía cubre daños y mal funcionamiento, sólo si el producto no ha sido usado indebidamente y se han seguido correctamente todas las instrucciones. Para reclamar su garantía, debe presentar su recibo de compra. El producto debe estar completo y tener todas sus partes.

La garantía no cubre el desgaste, la falta de mantenimiento, la negligencia, el montaje incorrecto y el uso inadecuado (golpes, uso incorrecto de la fuente de alimentación, almacenamiento, condiciones de uso, etc.).

También se excluye cuando se han utilizado en el producto accesorios o piezas de montaje no originales o inadecuados.

EN WARRANTY

This product is warranted for 2 years. This warranty covers damage and malfunction only if the product has not been used improperly and all instructions have been followed correctly. To claim your warranty, you must present your purchase receipt. The product must be complete and have all parts.

The warranty does not cover wear, lack of maintenance, negligence, incorrect assembly and misuse (knocks, misuse of power supply, storage, conditions of use, etc.).

It is also excluded when non-original or inappropriate accessories or mounting parts have been used on the product.

FR GARANTIE

Ce produit est garanti 2 ans. Cette garantie couvre les dommages et dysfonctionnements uniquement si le produit n'a pas été utilisé incorrectement et si toutes les instructions ont été suivies correctement. Pour réclamer votre garantie, vous devez présenter votre reçu d'achat. Le produit doit être complet et contenir toutes les pièces.

La garantie ne couvre pas l'usure, le manque d'entretien, la négligence, le montage incorrect et la mauvaise utilisation (chocs, mauvaise utilisation de l'alimentation électrique, stockage, conditions d'utilisation, etc.).

Elle est également exclue lorsque des accessoires ou des pièces de montage non originaux ou inappropriés ont été utilisés dans le produit.

IT GARANZIA

Questo prodotto è garantito per 2 anni. Questa garanzia copre i danni e i malfunzionamenti solo se il prodotto non è stato utilizzato in modo improprio e se tutte le istruzioni sono state seguite correttamente. Per richiedere la garanzia, è necessario presentare la ricevuta d'acquisto. Il prodotto deve essere completo e contenere tutte le parti.

La garanzia non copre l'usura, la mancanza di manutenzione, la negligenza, il montaggio e l'uso improprio (urti, uso improprio dell'alimentazione elettrica, stoccaggio, condizioni d'uso, ecc.).

È esclusa anche quando nel prodotto sono stati utilizzati accessori o elementi di montaggio non originali o inappropriati.

DE GARANTIE

Auf dieses Produkt wird eine Garantie von 2 Jahren gewährt. Diese Garantie deckt Schäden und Fehlfunktionen nur dann ab, wenn das Produkt nicht unsachgemäß verwendet wurde und alle Anweisungen korrekt befolgt wurden. Um Ihre Garantie in Anspruch zu nehmen, müssen Sie Ihre Kaufquittung vorlegen. Das Produkt muss vollständig sein und alle Teile enthalten.

Die Garantie erstreckt sich nicht auf Verschleiß, mangelnde Wartung, Fahrlässigkeit, unsachgemäße Montage und Missbrauch (Stöße, Missbrauch der Stromversorgung, Lagerung, Nutzungsbedingungen usw.).

Sie ist auch dann ausgeschlossen, wenn im Produkt nicht originale oder ungeeignete Zubehörteile oder Montageeile verwendet wurden.



ES DECLARACIÓN DE CONFORMIDAD (CE)

Nosotros, PRAT INTERNATIONAL BRANDS S.L., propietaria de la marca LALALOOM, con sede en c/Blanquers, 7-8 43800 - Valls SPAIN, declaramos que el conjunto de silla con escritorio JUNGLE DRUM a partir del número de serie del año 2019 en adelante, son conformes con los requerimientos de las Directivas del Parlamento Europeo y del Consejo aplicables:

Directiva 2009/48/CE del Parlamento Europeo y del Consejo, de 18 de junio de 2009, sobre la seguridad de los juguetes.

El producto entregado coincide con el ejemplar que fue sometido al examen CE de tipo.

Bajo los estándares:

- EN71-1:2014+A1:2018
- EN71 Part 2 : 2011+A1:2014
- EN71-3:2013+A3:2018
- EN71-3:2019

Valls (SPAIN), 28 de Mayo de 2019

EN DECLARATION OF CONFORMITY (EC)

PRAT INTERNATIONAL BRANDS S.L. owner of LALALOOM brand, with legal address in c/Blanquers, 7-8 43800 - Valls SPAIN, declares that chair and desk set JUNGLE DRUM from 2019 series onwards, is in accordance with the European Parliament Directives and of the Council:

Directive 2009/48/EC of the European Parliament and of the Council of 18 June 2009 on the safety of toys.

The product delivered coincides with the prototype that was submitted for CE exam.

Under the standards

- EN71-1:2014+A1:2018
- EN71 Part 2 : 2011+A1:2014
- EN71-3:2013+A3:2018
- EN71-3:2019

Valls (SPAIN), 28 May 2019

FR DÉCLARATION DE CONFORMITÉ (CE)

Nous, PRAT INTERNATIONAL BRANDS S.L., propriétaire de la marque Lalaloom, située /Blanquers, 7-8 43800 - Valls, ESPAGNE, déclarons que le ensemble chaise et bureau JUNGLE DRUM, à partir du numéro de série de l'année 2019, est conforme aux exigences des directives applicables du Parlement européen et du Conseil:

Directive 2009/48/CE du Parlement européen et du Conseil du 18 juin 2009 relative à la sécurité des jouets

Le produit livré coïncide avec l'échantillon qui a été soumis à l'examen de type CE.

En vertu des normes:

- EN71-1:2014+A1:2018
- EN71 Part 2 : 2011+A1:2014
- EN71-3:2013+A3:2018
- EN71-3:2019

Valls (ESPAGNE), 28 mai 2019

IT DICHIARAZIONE DI CONFORMITÀ (EC)

Noi, PRAT INTERNATIONAL BRANDS S.L., proprietari a della marca Lalaloom, con sede presso c/Blanquers, 7-8 43800 - Valls, SPAIN, dichiariamo che sedia e set da scrivania JUNGLE DRUM a partire dal numero di serie dell'anno 2019 in avanti, è conform e ai requisiti delle Direttive del Parlamento Europeo e del Consiglio applicabili:

Direttiva 2009/48/CE del Parlamento europeo e del Consiglio, del 18 giugno 2009, sulla sicurezza dei giocattoli

Il prodotto consegnato corrisponde al modello che fu sottoposto all'esame CE del tipo.

Standard:

EN71-1:2014+A1:2018
EN71 Part 2 : 2011+A1:2014
EN71-3:2013+A3:2018
EN71-3:2019

Valls (SPAGNA), 28 maggio 2019

DE EG-KONFORMITÄTSEKKLÄRUNG

Wir, PRAT INTERNATIONAL BRANDS S.L., Inhaber der Marke LALOOM mit Sitz in c/Blanquers, 7-8 43800 - Valls SPAIN, erklären, dass der Stuhl und Schreibtischset JUNGLE DRUM ab der Seriennummer 2019 den Anforderungen der geltenden Richtlinien des Europäischen Parlaments und des Rates entspricht:

Richtlinie 2009/48/EG des Europäischen Parlaments und des Rates vom 18. Juni 2009 über die Sicherheit von Spielzeug.

Das gelieferte Produkt stimmt mit dem Muster überein, das der EG-Baumusterprüfung unterzogen wurde.

Für gewöhnlich:

EN71-1:2014+A1:2018
EN71 Part 2 : 2011+A1:2014
EN71-3:2013+A3:2018
EN71-3:2019

Valls (Spanien), 28. Mai 2019



Albert Prat Asensio, CEO

Representante autorizado y responsable de la documentación técnica.

Authorised representative and responsible for technical documentation.

Représentant autorisé et responsable de la documentation technique.

Rappresentante autorizzato e responsabile della documentazione tecnica.

Prokurist und verantwortlich für die technische Dokumentation.



make a better play

Learning by playing
and experience unique emotions

